

Wasmachine

W4400H, W4600H

Eigenschappen en voordelen

- Clarus Control® – programmeerbare microprocessor met 9 vaste en maximaal 192 vrij te programmeren programma's
- Hoog centrifugeertoerental voor een efficiënt centrifugeren
- Frequentiegeregelde motor voor optimaal wassen
- Geleverd met 8 + 5 signalen voor vloeibare wasmiddelen
- Acht aansluitingen voor vloeibare wasmiddelen
- Grote deuropening voor het gemakkelijk vullen en legen
- Alle belangrijke onderdelen gemaakt van RVS voor een hoge corrosiebestendigheid
- Gegalvaniseerde zijpanelen met poedercoating
- Lagerkeerringen oliegesmeerd voor een lange levensduur. Alarm voor lege bak
- Directe elektrische verwarming of stoomverwarming
- Laag geluidsniveau voor een prettige werkomgeving
- Ontwikkeld voor eenvoudige service en onderhoud

Belangrijkste opties

- Aan de voorkant gemonteerde laadbak
- Naar voren/achteren kantelend met volledige omkeerfunctie
- Geluids-/warmte-isolatie
- Testkraan met peilbuis
- Twee aftapkranen voor hergebruik van water/zeepoplossing
- Injectie met vijf vakken voor waspoeder (aan de voorkant of aan de rechterkant van de machine)
- Derde waterklep
- Grote waterkleppen
- IS - Integrated Saving
- Aansluiting voor intelligente wasmiddelsystemen (DMIS)
- Aansluiting naar CMIS



De getoonde afbeeldingen geven slechts een representatief beeld van het product en variaties zijn mogelijk.

Belangrijkste specificaties			W4400H		W4600H		
Max. capaciteit	kg/lb		45/100		65/135		
Trommelinhoud	liter		400		600		
diameter	ø mm		920		980		
Centrifugeertoerental	omw/min		825		800		
G-factor			350		350		
Verwarmingsalternatieven	elektriciteit	kW	36		36 / 54		
	stoom		x		x		
	warm water		x		-		
Verbruiksgegevens "Normaal 60°C" * (7G01)			EI	Stoom	Stoom**	EI 36 kW	EI 54 kW
Totale tijd (koud+warm/koud)	min		43/-	38/41	44/49	48/-	46/-
Waterverbruik (koud/warm)	liter		501/80	497/72	555/92	555/92	555/92
Energieverbruik (motor/verwarming)	kWh		1.1/4.1	1.1/-	1.2/-	1.2/4.7	1.2/4.7
Stoomverbruik (koud/warm)	kg		-	6.1	7	-	-
Ångförbrukning (koud)	kg		-	12	14	-	-

* Watertemperatuur 15°C koud water en 65°C warm water.

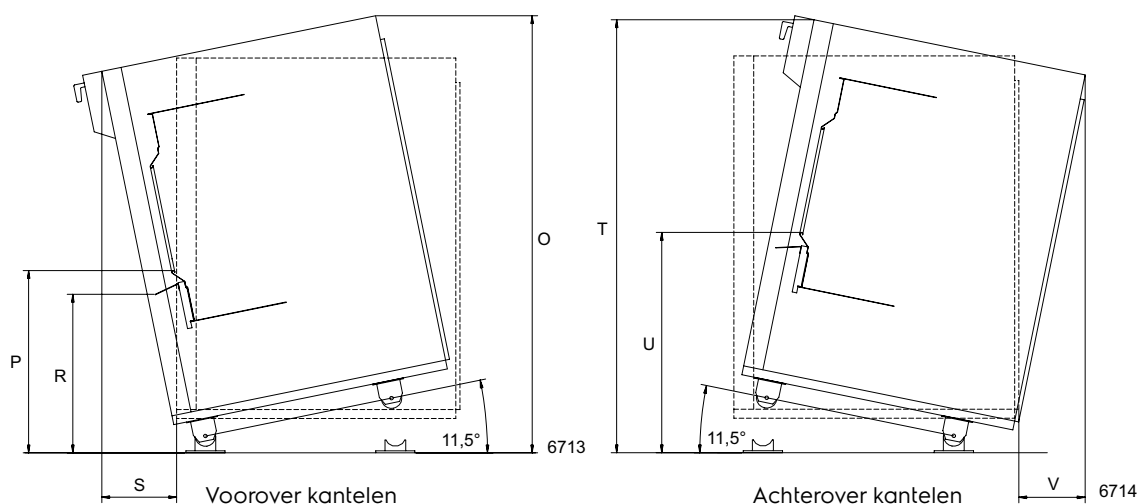
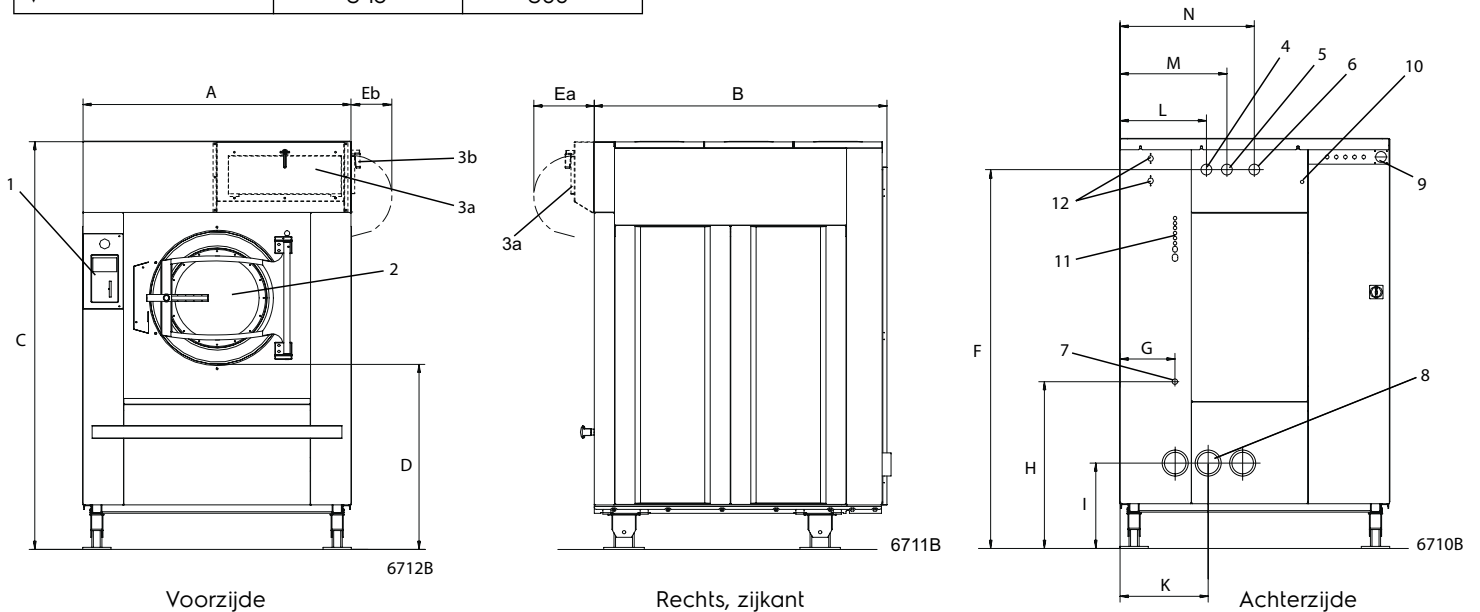
** Stoom bij 300-400 kPa.

Elektrische aansluitingen*		W4400H	W4600H	
Verwarming/voltage				
El.	230V 3AC 50 Hz	kW(A)	-	38 (100)
	230V 3AC 50 Hz	kW(A)	-	56 (160)
	240V 3AC 60 Hz	kW(A)	-	38 (100)
	240V 3AC 60 Hz	kW(A)	-	56 (160)
	400-415V 3N AC 50 Hz	kW(A)	36 (63)	38 (63)
	400-415V 3N AC 50 Hz	kW(A)	-	56 (100)
Stoom of niet verwarmd	230V 3AC 50 Hz	kW(A)	4.5 (20)	5 (20)
	230V 3AC 60 Hz	kW(A)	4.5 (20)	5 (20)
	400-415V 3N AC 50 Hz	kW(A)	4.5 (10)	5 (16)
Water, stoom en luchtaansluiting				
Waterkleppen	DN	25	25	
Opgemeten waterdruk	kPa	200-600	200-600	
Druklimiet voor waterkraan	kPa	50-1000	50-1000	
Capaciteit bij 300 kPa	l/min	110	110	
Afvoerklep	∅ mm	110	110	
Afvoercapaciteit	l/min	400	400	
Stoomklep	DN	20	20	
Opgemeten stoomdruk	kPa	300-600	300-600	
Druklimiet voor stoomkraan	kPa	50-800	50-800	
Perslucht	DN	6	6	
Luchtdruk	kPa	500-700	500-700	
Luchtverbruik	l/h	20	20	
Injectie met vijf vakken	DN	20	20	
Vloercondities				
Frequentie van de dynamische kracht	Hz	13.8	13.3	
Vloerbelasting bij max. centrifugeren	kN	15.8 ± 1.2	16.9 ± 1.4	
Geluidsniveau				
Geluidsniveau	dB(A)	75	76	
Geluidsniveau met isolatie	dB(A)	< 70	< 70	
Warmteafgifte				
% van geïnstalleerd vermogen, max.		5	6	
Verzendgegevens				
Transportvolume	netto, kg	1200	1380	
	verpakt in kist, kg	1300	1500	
	m ³	5.33	5.7	

* Ook voor andere spanningen verkrijgbaar, zie het Installatiehandboek.

Afmetingen in mm	W4400H	W4600H
A Breedte	1325	1390
B Diepte	1450	1585
C Hoogte std/tilt+IWS	1975/2015	1975/2015
C Hoogte, lage voeten	1890	-
D std/tilt+IWS	870/910	870/910
Ea	300	300
Eb	210	210
F std/tilt+IWS	1815/1865	1815/1865
G	270	270
H std/tilt+IWS	780/820	780/820
I std/tilt+IWS	380/420	380/420
K	435	435
L	425	425
M	525	525
N	660	660
O	2235	2225
P	950	935
R	830	815
S	370	325
T	2205	2200
U	1140	1120
V	345	300

- 1 Bedieningspaneel
- 2 Deuropening \varnothing 535
- 3a Injectie met vijf vakken voor waspoeder, voorkant (optioneel)
- 3b Injectie met vijf vakken voor waspoeder, rechterkant (optioneel)
- 4 Koudwataaraanluiting
- 5 Heetwataaraanluiting
- 6 Derde wataaraanluiting (optioneel)
- 7 Stoomaansluiting
- 8 Afvoer
- 9 Elektrische aansluiting
- 10 Persluchtaansluiting
- 11 Externe aansluitingen voor vloeibare wasmiddelen, 6 stuks \varnothing 10 mm, 1 stuks \varnothing 16 mm en 1 stuks \varnothing 20 mm
- 12 Wataaraanluiting, injectie voor vloeibare wasmiddelen (optioneel) $3/4''$



Belangrijkste opties

- Aan de voorkant gemonteerde laadbak - eenvoudig laden vanuit "Sling-bag" waszakstelsel. Handbediend.
- Naar voren/achteren kantelend - achteruit kantelen kan worden gebruikt in combinatie met invoerrad of ander laadsysteem.
- Vooruit kantelen met trommelomkering - maakt het uitladen in een trolley makkelijk.
- Geluids/warmte-isolatie - vermindert het omgevingsgeluidsniveau tot minder dan 70 dB(A).
- Testkraan met peilbuis - maakt het nemen van monsters van de zeepoplossing mogelijk.
- Hergebruikstelsel voor water/zeepoplossing - twee aftapkleppen geven u de mogelijkheid spoelwater te hergebruiken en bij het wassen te hergebruiken.
- Injectie met vijf vakken voor wasmiddel - voor waspoeder. (5 x 1 liter) aan rechterkant of voorkant.
- Waterinlaat via pomp - extra waterinlaat voor water via pomp vanuit hergebruikstelsel.
- Derde waterklep - elektrische bestuurd waterklep voor hard water.
- Stoomaansluitcomponenten.
- Aansluitcomponenten voor 2 wateraansluitingen.
- Aansluitcomponenten voor 3 wateraansluitingen.
- Pompaansluitcomponenten. Hergebruik
- IS - Integrated Saving.
- Gecombineerde stoom/elektrische verwarming - maakt het mogelijk om te schakelen van elektriciteit naar stoom.
- Aansluiting voor intelligent wasmiddelsysteem (DMIS)
- Grote waterkleppen (DN 32 / 1 1/4" BSP)
- Kit voor de aansluiting van het CMIS (Certus Management Information Systems)-netwerk. CMIS zorgt voor de statistieken, storingscodes, onderhoudsintervallen, procesrapport, etc.

Accessoire

- WPM PC-programma. Maakt het mogelijk wasprogramma's te maken op een PC en deze over te dragen via een geheugenkaart



CMIS is geschikt voor wasmachines met Clarus Control, droogtrommels met Selecta Control en strijkmachines met elektronisch controlesysteem. Het enige dat u nodig heeft om de statistische feedback te bekijken is een normale pc.