

# Droogtrommel

## T5130, T5130C

### Eigenschappen en voordelen

- **Compass Pro<sup>®</sup> microprocessor biedt:**
  - Groot display en één knop voor eenvoudige programmakeuze
  - Taalkeuze
  - Quick Start- en optieknoppen voor vaak gebruikte programma's
  - Alle droogprogramma's kunnen worden ingesteld op basis van energieverbruik, kwaliteit of tijd
  - Serviceprogramma voor het instellen van parameters
  - USB-aansluiting
- Restvochtregeling voor een accuraat droogresultaat en een laag energieverbruik
- Links- en rechtsdraaiende trommel om te vermijden dat groter wasgoed in een knoop raakt
- Roestvrijstalen trommel
- Deur met omkeerbare scharnieren voor makkelijk in- en uitladen van wasgoed
- Eenvoudige toegang tot vitale onderdelen via boven- en achterzijde voor een vlot onderhoud
- De muntmeteruitvoering met Ecopower om te lang drogen van de kleding te voorkomen en voor een lager energieverbruik
- T5130C: Voor optimale prestaties mag de kamertemperatuur niet hoger zijn dan 25° Celsius



De getoonde afbeeldingen geven slechts een representatief beeld van het product en variaties zijn mogelijk.

### Belangrijkste opties

- Roestvrijstalen frontpaneel
- Aansluiting op boekings-/betaalsysteem of muntmeter
- Opbouwframe voor installatie T5130 boven op W555H
- Roestvrijstalen frame
- Geïntegreerd condenssysteem

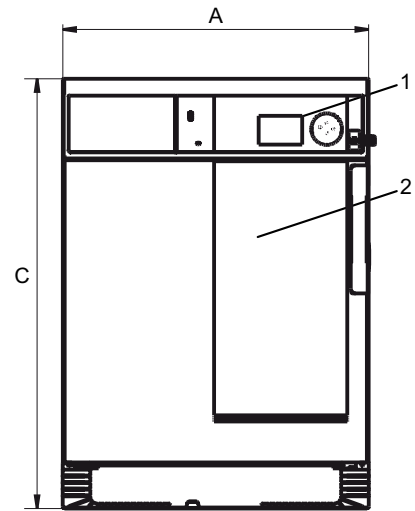
Belangrijkste specificaties			T5130	T5130C
Nominale inhoud, vulfactor 1:22	kg/lb		6/13	6/13
Trommelinhoud	liter		130	130
Trommeldiameter	mm		575	575
Verwarmingsalternatieven				
	elektriciteit	kW	5.1 / 3.2	3.0
<b>Verbruiksgegevens*</b>				
Totale tijd volledige lading		min	32	55
Energieverbruik volledige lading		kWh	2.78	2.96
Verdamping		g/min	92.8	48
Energieverbruik kWh/liter verdampt water		kWh/l	0.94	1.00
* Bij nominale inhoud 100% katoen bij 50% eerste vocht opgedroogd tot 0%.				

Elektrische aansluitingen*					
Verwarmings-alternatief	Hoofdspanning alternative	Hz	Verwarmings-vermogen kW	Totaal vermogen kW	Aanbevolen zekering A
	240V 1 -	50/60	3.2	3.5	16
	220-230V 3 -	50/60	3.1	3.3	16
	240V 3 -	50/60	3.2	3.5	16
	220-230V 3 -	50/60	4.9	5.1	16
	240V 3 -	50/60	5.1	5.4	16
	380-400V 3 -	50/60	4.9	5.1	10
	415V 3 -	50/60	5.1	5.3	10
	440V 3 -	60	5.1	5.4	10
	480V 3 -	60	5.1	5.3	10
	380-400V 3N -	50/60	4.9	5.1	10
T5130C	440V 3 -	60	3.0	3.4	10
	380-400V 3N -	50/60	3.0	3.3	10
	220-230V 3 -	50/60	2.9	3.3	10

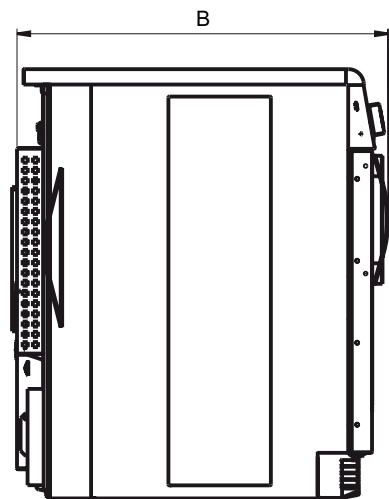
Lucht en condens aansluitingen		T5130	T5130C
Luchtafvoer	mm	∅ 100	-
Maximale luchtstroom	m <sup>3</sup> /h	240	-
Condensafvoer		-	1/2"
Maximale statische tegendruk	Pa	80	-
Geluidsniveau			
Luchtgeluidsniveau	dB(A)	<70	<70
Warmteafgifte			
% van geïnstalleerd vermogen, max.		15	15
Verzendgegevens**			
Verzendvolume	netto, kg m <sup>3</sup>	58 0.51	57 0.63
Accessoires			
Frame om T5130 op W555H te kunnen zetten		x	x
Roestvaststalen basisframe		x	x
Afmetingen in mm			
A Breedte		597	597
B Diepte		725	725
C Hoogte		839	839
D		138	138
E		50	50
F		89	89
G		200	200
1 Bedieningspaneel 2 Deuropening ∅ 370 mm 3 Elektrische aansluiting 4 Aansluiting afvoerlucht 5 Condensafvoer			

\* Ook voor andere spanningen verkrijgbaar, zie het Installatiehandboek.

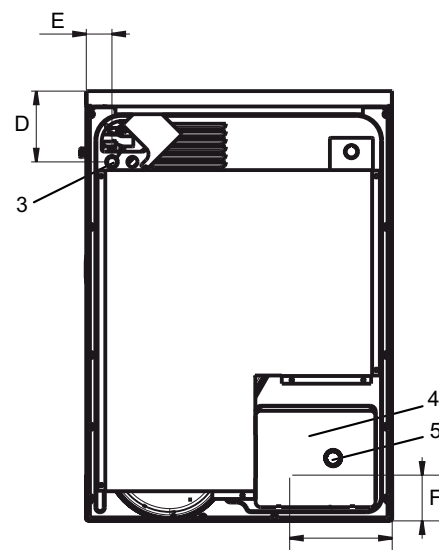
\*\* Gemiddelde gegevens. Het verpakte gewicht/de omvang van de zending hangt af van de configuratie. Neem contact op met de afdeling logistiek voor de exacte afmetingen.



Voorzijde



Linkerzijde



Achterzijde