

# Speciale toebehoren

## Inzetdeel voor droogtrommels

### Eigenschappen en voordelen

- Inzetdeel gemaakt van licht en sterk polymeer
- Lage mechanische werking op items
- Goede droogtijdprestaties
- Verschillende items kunnen worden gedroogd in dezelfde machine
- Eenvoudig te gebruiken, insteken en uitnemen
- Eenvoudig te bevestigen in de trommel
- Perfecte combinatie bij droogtrommels met trommeltoerentalregeling



### Toepassingen

- Brandweerkorpsen (bijv. maskers)
- Werkkleding (bijv. schoenen, gereedschappen)
- Vloerreiniging (bijv. dweilen met plastic kop)
- Interne wasserijen (bijv. om batches voor klanten te scheiden)

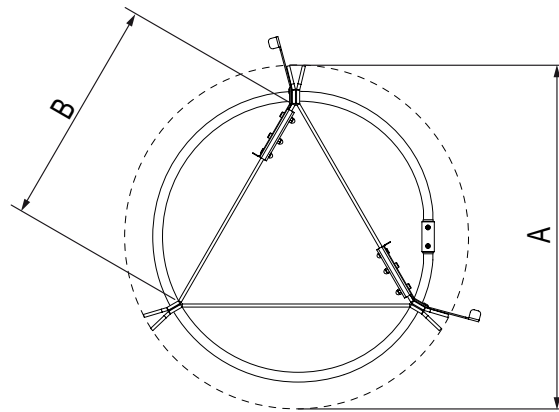
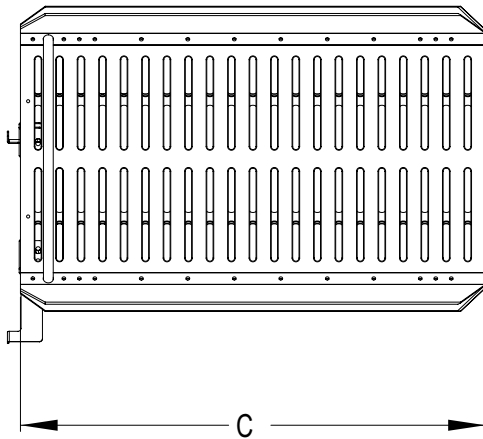


Inzetdeel kan worden gebruikt binnen droogtrommels T5290 en T5550 om onderdelen en speciale en gevoelige uitrusting te drogen

Productnummer	Beschrijving
988 8020-78	Inzetdeel voor speciale uitrusting - T5290 met RMC (restvochtregeling)
988 8020-79	Inzetdeel voor speciale uitrusting - T5290
988 8020-80	Inzetdeel voor speciale uitrusting - T5550 met RMC (restvochtregeling)
988 8020-81	Inzetdeel voor speciale uitrusting - T5550
988 8020-83	Inzetstuk voor speciale uitrusting - T5550 met RMC - Groot formaat trommelschoep
988 8020-84	Inzetstuk voor speciale uitrusting - T5550 - Groot formaat trommelschoep

		T5290	T5550
Aantal vakken		4	5
Vorm		Y	X
Temperatuurbestendigheid	°C	200	200
<b>Verzendgegevens</b>			
Gewicht	netto, kg	6	10
	verpakt in kist, kg	7	11
Transportvolume	m <sup>3</sup>	0.24	0.46
<b>Afmetingen in mm</b>			
A	Diameter	572	802
B	Zijkant	370	329
C	Diepte	760	773

### T5290 inzetdeel



### T5550 inzetdeel

